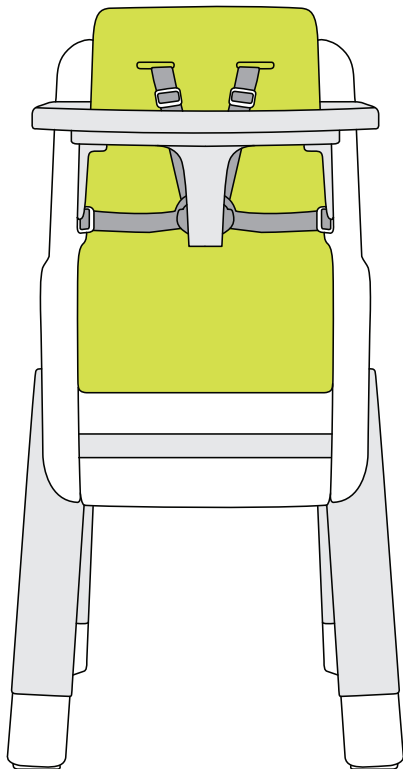


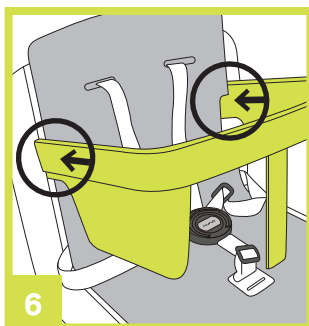
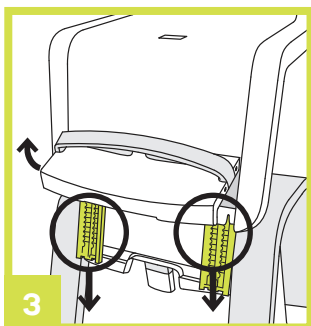
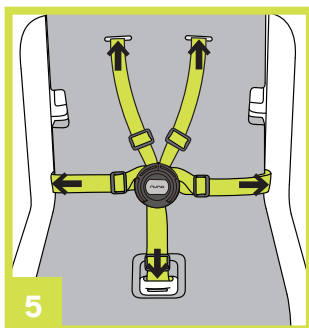
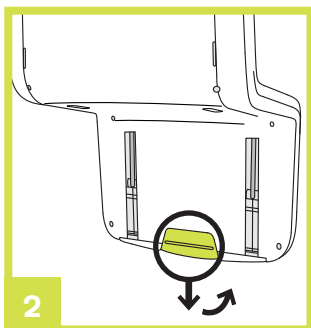
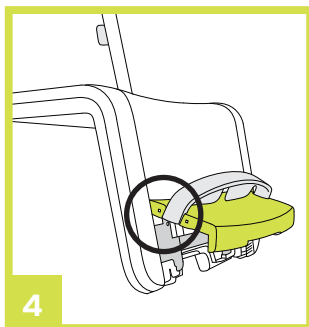
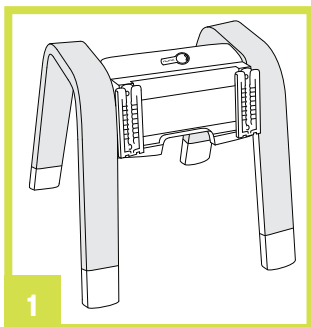
nuna®

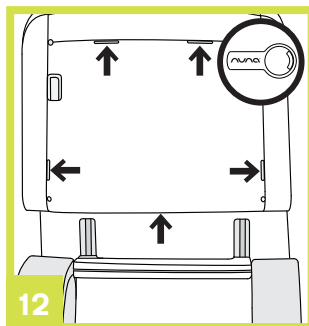
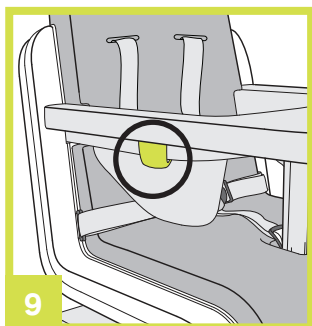
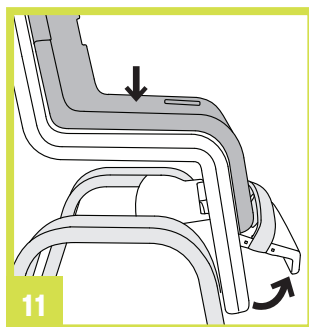
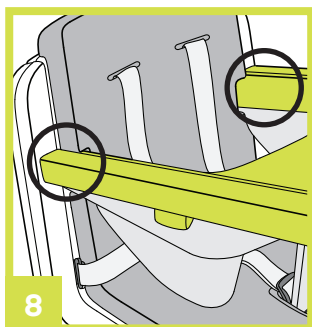
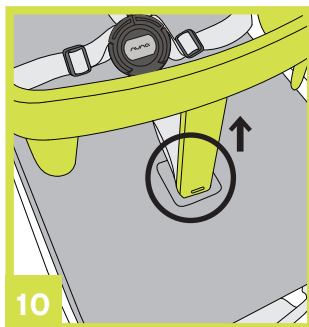
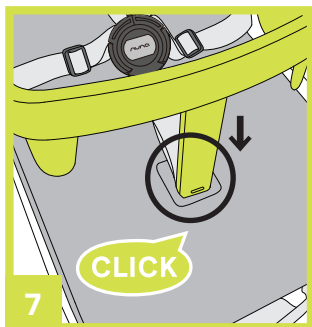


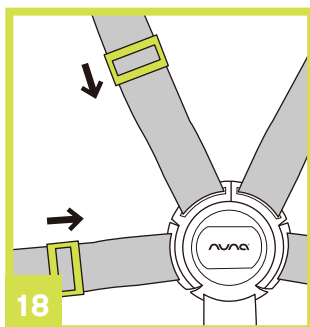
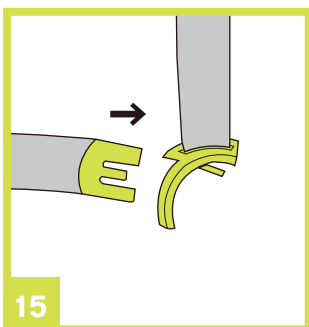
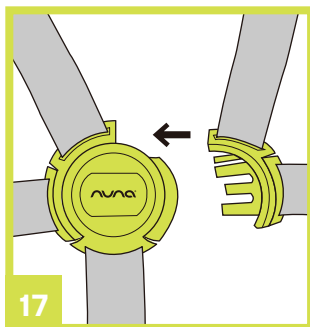
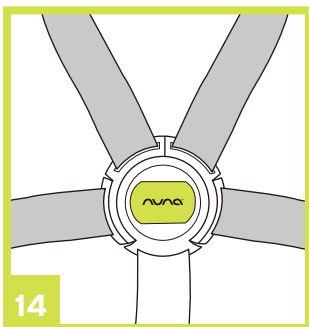
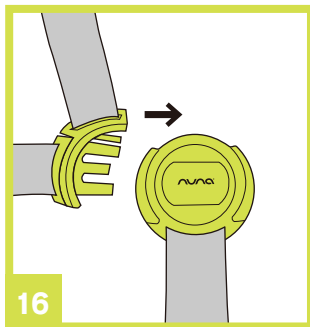
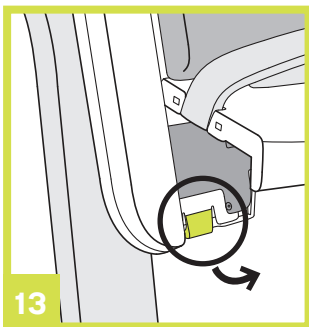
zaaz™

instruction manual
mode d'emploi

Illustrations







Smart Design

We like design.

And people who like design get us.

We will not embarrass your kids.

We cannot promise they will stay clean.

But we know it will all be okay. We are parents.

We are Nuna.



Contents

Illustrations	1-3
English (EN)	5
Safety and Recommendations	6
Warnings	7
Contents of the Box	8
How to Assemble the ZAAZ high chair	9-11
How to Use the ZAAZ high chair	12
How to Disassemble the ZAAZ high chair	13-14
Cleaning and Maintenance	15
Warranty and Product Registration	16
Where to Find Nuna Products	17

Safety and Recommendations

Please take note of the following before using the Nuna ZAAZ™ high chair.

Safety is very important to us and you can be assured that our products comply with the relevant standards.

If you have any questions or comments regarding the ZAAZ high chair, we will be glad to hear them through our website www.nuna.eu.

**IMPORTANT!
RETAIN FOR FUTURE
REFERENCE:
READ CAREFULLY.**

Read all instructions before assembly and use of the product.

The ZAAZ high chair can be used only when a child can sit upright, unaided (around 6-7 months).

The ZAAZ high chair is designed to be used by children and not by adults.

! WARNINGS

Failure to follow these warnings and instructions could result in serious injury or death.

- ! Prevent serious injury or death from falls or sliding out.
- ! Always secure child in the restraint.
- ! The child should be secured in the ZAAZ high chair at all times by the restraining system. The tray and arm bar are not designed to hold the child in the ZAAZ high chair. It is recommended that the ZAAZ high chair be used only by children capable of sitting upright unassisted.
- ! Strangulation Hazard: Do not place the ZAAZ high chair in any location where there are cords, such as window blind cords, drapes, phone cords, etc.
- ! Do not use the ZAAZ high chair if any parts are torn, broken or missing.
- ! Always use the ZAAZ high chair on a level, stable surface.
- ! Never use the arm bar without using the cushion.
- ! Never leave child unattended.

Contents of the Box

Nuna key
(Harness restraint removal tool)

Tray

Harness restraint 5 pts

Arm bar

Seat cushion

Seat (with flap and height adjustment
lock on reverse side)

Footrest

Leg frame

Tools Needed:
Nuna key to remove harness restraint
when desired (included in the box)

Check that you have all the parts for this product before assembling it.
Refer to the illustrations provided at the beginning of this manual to
identify each part.

How to assemble the ZAAZ high chair

Check that you have all the parts for this product before assembling it. The assembly should be performed only by adults.

Assemble Seat onto Leg Frame

Once the seat is attached to the legs of the ZAAZ high chair, it is considered to be a permanent assembly. However, it is possible to reverse this assembly if the seat needs to be put into storage or shipped. We recommend this should not be a regular occurrence.

- 1 Place the leg frame on the floor facing you, as illustrated. **(1)**
- 2 From the back of the seat, release the lock by first pulling down on the latch and then rotating the flap completely forward. **(2)**
- 3 Position the seat over the leg frame to line up the slots behind the seat flap with the white tracks on the leg frame, as illustrated. **(3)**
- 4 Once the seat is correctly positioned over the white tracks, keep the flap up and firmly push the seat downward until you hear a click. If the flap is not completely up you will not be able to push the seat down.
- 5 To lock the seat in the desired position, lower the flap and listen for the click as the seat locks back into position. Continue to push firmly on the sitting surface until the seat reaches its lowest position.

The seat is now permanently mounted to the legs and can be adjusted within the range between the highest and lowest positions.

Assemble Footrest onto Seat

- 1 Slide down the lock behind the flap and lift the flap completely. The seat automatically rises up to its highest position. **(2)**
- 2 Attach the footrest on one side of the flap and then flex the footrest to attach it on the other side. **(4)**
- 3 Lower the flap down into position. Listen for the click as the lock clicks back into position.

Assemble Seat Cushion onto Seat

- 1 First remove the harness restraint if necessary, then place the seat cushion onto the seat. Refer to “Remove the Harness Restraint”
- 2 Insert the seat cushion clip into the inner of two holes in the sitting surface and listen for a click.

Assemble Harness Restraint onto Seat

⚠ WARNING When used as a high chair, the child must always wear the harness restraint correctly fitted and adjusted.

- 1 Insert waist clips into the lower backrest holes (around the seat cushion, when cushion is in use) and listen for a click. **(5)**
- 2 Insert shoulder harness clips into the upper backrest holes and listen for a click. **(5)**
- 3 Insert the remaining center buckle clip (through the seat cushion, when cushion is in use) into the inner of two holes in the sitting surface of the seat and listen for a click. **(5)**
- 4 Check that the harness attachment is secure by pulling on each attachment point.

Assemble Arm Bar onto Seat

⚠ WARNING The arm bar is not intended to restrain your child; always secure the child with the harness restraint.

- 1 With the arm bar slightly tilted up, hook the ends of the arm bar into the holes in the backrest to the right and left of the seating area. **(6)**
- 2 Rotate the arm bar down and insert the front center attachment into the outer slot until it locks in place, listen for the click. **(7)**
- 3 Check that the arm bar is secure:
 - by pulling out on the front of the arm bar.
 - by pulling up on the front center attachment.

Assemble Tray onto Arm Bar

⚠ WARNING The tray and the arm bar are not intended to restrain your child. Always secure the child with the harness restraint.

- 1 With the tray slightly tilted up, slide the tray onto the top of the arm bar. Slide the tray back into the slots. **(8)**
- 2 Push the tray down until both side clips fasten around the arm bar and you hear a “click.” **(9)**
- 3 Check that the tray is secure by pulling up and out on the front of the tray.

How to Use the ZAAZ high chair

Adjusting the Seat Height

⚠ WARNING DO NOT adjust the height of the ZAAZ high chair while a child is in the seat!

- 1 Slide down the lock behind the flap and lift the flap completely. The seat automatically rises up to the highest position. **(2)**
- 2 To lower the seat, keep the flap lifted completely and push down firmly on the sitting surface of the seat until it reaches the desired position. **(11)**
- 3 Lower the flap down into position. Listen for the click as the lock clicks back into position. The seat position is now locked.

Adjust the Harness Restraint and Buckle

- 1 To release the buckle, push on the “Nuna” button at the center and remove the two clips. **(14)**
- 2 To lock the harness, insert each clip into the buckle and listen for a click. **(15, 16, 17)**
- 3 Don't forget to check and adjust the harness to fit your child snugly. **(18)**

How to Disassemble the ZAAZ high chair

Remove the Tray

- 1 Release the clip from both sides under the tray. **(9)**
- 2 Gently lift the tray upwards so that it clears the arm bar then pull away from the back of the seat.

Remove the Arm Bar

- 1 Push the button on the arm bar front center attachment and pull the arm bar up to release it from the seat. **(10)**
- 2 Unhook the two ends from the backrest and remove. **(6)**

! When removing the arm bar for cleaning, ensure that the arm bar is securely reassembled when placing it back on the high chair. Refer to “Assemble Arm Bar onto Seat.”

Remove the Harness Restraint

⚠ WARNING When used as a high chair, the child must always wear the harness restraint correctly fitted and adjusted.

The harness can be removed for cleaning or when the ZAAZ high chair is used for an older child.

Insert the Nuna key into each of the slots of the harness restraint at the back and underside of the seat to release the plastic clips. Pull on the belts to remove. **(12)**

Remove the Seat Cushion

- 1 To remove the seat cushion, first remove the tray, the arm bar and the harness restraint if necessary.
- 2 Insert the Nuna key into the slot at the underside of the seat to release the plastic clip.

Remove the Footrest

- 1 Slide down the lock behind the flap and lift the flap completely. The seat automatically rises up to the highest position. **(2)**
- 2 Firmly flex one end of the footrest and unhook it from the flap. Unhook the other end and remove it. **(4)**
- 3 Remember to lower the flap and listen for the click as the lock clicks back into position.

Dismantling the Seat from the Leg Frame

Once the seat is attached to the legs of the ZAAZ high chair, it is considered to be a permanent assembly. However, it is possible to reverse this assembly if the seat needs to be put into storage or shipped. We recommend this should not be a regular occurrence.

- 1 Slide down the lock behind the flap and lift the flap completely. The seat automatically rises up to the highest position. **(2)**
- 2 Gently pull forward the two clips on each side, as illustrated. **(13)**
- 3 Slide the seat up and remove from the legs. If the flap is not completely up, you will not be able to slide the seat upwards.

Cleaning and Maintenance

You can clean the ZAAZ high chair and accessories with a damp cloth or a mild detergent, but do not use abrasive products or solvents which could damage the material.

The anodised aluminium legs are maintenance free but will be damaged by impact or scratching.

Continued and extended exposure to sunlight can change the colour of many materials.

Inspect your ZAAZ high chair regularly in order to detect any damage.

Warranty and Product Registration

For replacement parts or warranty information, please contact customer service.

In the USA: www.nuna.eu
1-855-NUNA-USA

In Canada: info@nunababy.ca
1-800-667-4111

All products include a serial label which lists the product model number and serial number. Before contacting customer service, please have these numbers available for reference.

Thank you for choosing Nuna. This product is covered by a limited one-year warranty from the date of purchase. If this product shows a defect in materials or workmanship during the warranty period, please contact Nuna. Please have the proof of purchase, model number and serial number available when you contact us.

To register your product, fill out and mail in the provided registration card or go to our website at www.nuna.eu.

Where to Find Nuna Products?

If you are looking for Nuna retailers in your area, please consult our website: www.nuna.eu

Contact

We always look forward to hearing from you. Please feel free to contact us with any comments or questions regarding the Nuna products.

United States:

www.nuna.eu

Nuna Baby Essentials Inc.

70 Thousand Oaks Blvd.

Morgantown, PA 19543

Tel. no.: 1-855-NUNA-USA

Canada:

Distributed in Canada by: ISSI Inc.

2400A Autoroute Transcanadienne

Pointe-Claire (QC) H9R 1B1

T: 514-344-3045 | F: 514-344-3296

info@nunababy.ca | 1-800-667-4111

Thanks for choosing Nuna!

Conception intelligente

Nous aimons ce qui est design.

Et ceux qui aiment le design se retrouvent en nous.

Nous n'embarrasserons pas vos enfants.

Nous ne pouvons pas vous garantir

qu'ils resteront propres.

Mais nous savons que tout ira bien. Car nous sommes aussi

des parents.

Nous sommes Nuna.



Table des matières

Illustrations	1-3
Français (FR)	19
Mesures de sécurité	20-21
Avertissements	22
Comment monter la chaise ZAAZ high chair de Nuna	23-25
Comment utiliser la chaise	26
Comment démonter la chaise	27-28
Nettoyage et entretien	29
Garantie et assistance	30
Où trouver les produits Nuna	31

Sécurité et recommandations

Prendre note de ce qui suit avant d'utiliser la chaise haute Nuna ZAAZ™ de Nuna.

La sécurité est très importante pour nous. C'est pourquoi nous veillons à ce que nos produits respectent les normes applicables.

Toute question ou tout commentaire au sujet de la chaise haute Nuna ZAAZ peut nous être communiqué par l'intermédiaire de notre site Web, à l'adresse www.nuna.eu

**IMPORTANT!
CONSERVER LE
PRÉSENT MODE
D'EMPLOI POUR
CONSULTATION
ULTÉRIEURE!**

Lisez toutes les instructions avant d'assembler et utiliser ce produit.

La chaise haute Nuna ne doit être utilisée que lorsque l'enfant peut tenir sans aide en position assise (vers 6 ou 7 mois).

La chaise haute ZAAZ est conçue pour être utilisée par des enfants et non pas par des adultes.

⚠ MISES EN GARDE!

Le fait de ne pas respecter les présentes mises en garde et les instructions pourrait entraîner des blessures graves ou mortelles.

- ! Prévenir les blessures graves ou la mort à des chutes ou glisser.
- ! Toujours sécurité enfant dans la retenue.
- ! L'enfant doit être fixé à la chaise haute ZAAZ en tout temps par le système de retenue. Le plateau et la barre d'appui ne sont pas conçus pour retenir l'enfant sur la chaise haute ZAAZ. On recommande d'utiliser la chaise haute ZAAZ seulement lorsque l'enfant qui peuvent se tenir droit sans aide.
- ! On recommande de cesser l'utilisation de la chaise haute ZAAZ lorsque l'enfant pèse plus de 100 kg (220 lb).
- ! Risques d'étranglement : Ne pas placer La chaise haute ZAAZ à proximité d'objets munis de cordes ou de cordons (stores, rideaux, téléphone, etc.).
- ! Ne pas utiliser la chaise haute ZAAZ si une de ses pièces est brisée ou manquante.
- ! Toujours utiliser la chaise haute ZAAZ sur une surface horizontale et stable.
- ! Ne jamais utiliser la barre d'appui sans le coussin.
- ! Ne jamais laisser l'enfant sans surveillance.

Contenu de la boîte

Clé Nuna
(pour enlever le harnais)

Plateau

Harnais à 5 points

Barre d'appui

Coussin

Siège (avec volet et verrou du dispositif
de réglage en hauteur, à l'arrière)

Repose-pieds

Pieds de la chaise

Outils requis :

Clé Nuna (incluse) pour enlever le harnais au besoin

Avant d'assembler le produit, vérifier qu'aucune pièce n'est manquante.
Pour ce faire, consulter les illustrations fournies au début du présent
mode d'emploi.

Comment assembler la chaise haute ZAAZ

Avant d'assembler le produit, vérifier qu'aucune pièce n'est manquante. L'assemblage de ce produit doit être exécuté uniquement par un adulte.

Assembler le siège et les pieds de la chaise

L'assemblage du siège et des pieds de la chaise haute ZAAZ doit être considéré comme permanent. Il est toutefois possible de défaire cet assemblage pour entreposer la chaise ou la déménager, mais un démontage fréquent n'est pas recommandé.

- 1 Poser les pieds de la chaise sur le sol, face à soi, comme l'indique l'illustration. **(1)**
- 2 Depuis l'arrière du siège, libérez le verrou en appuyant d'abord sur le loquet puis en faisant tourner le rabat complètement en avant. **(2)**
- 3 Placer le siège au-dessus des pieds de façon à aligner les fentes situées derrière le volet sur les glissières blanches à l'avant des pieds, comme l'indique l'illustration. **(3)**
- 4 Lorsque le siège est correctement placé au-dessus des glissières blanches, continuer à soulever le volet tout en appuyant sur le siège pour le descendre, jusqu'à ce qu'un déclic se fasse entendre. Le siège ne descendra pas si le volet n'est pas complètement soulevé. Continuer d'appuyer sur l'assise jusqu'à ce que le siège soit à sa position la plus basse.
- 5 Pour verrouiller le siège dans la position désirée, abaissez le rabat et écoutez jusqu'à ce que vous entendiez un clic une fois que le siège se verrouille dans sa position. Continuez à pousser fermement sur la surface assise jusqu'à ce que le siège atteigne sa position la plus basse.

Le siège est maintenant fixé aux pieds de façon permanente; il peut être réglé à n'importe quelle hauteur entre la position la plus haute et la plus basse.

Installer le repose-pieds

- 1 Descendre le verrou situé à l'arrière du volet et sortir le volet au maximum. Le siège montera automatiquement jusqu'à la position la plus haute. **(2)**
- 2 Fixer le repose-pieds d'un côté du volet, puis courber le repose-pieds pour le fixer de l'autre côté. **(4)**
- 3 Baisser le volet. Attendre que le verrou se remette en place avec un déclic.

Installer le coussin

- 1 S'il y a lieu, enlever d'abord le harnais, puis placer le coussin sur le siège. Consultez « Retirer le harnais de retenue »
- 2 Insérer l'attache du coussin dans le trou de l'assise situé le plus près du dossier; attendre le déclic.

Poser le harnais

⚠ MISE EN GARDE! Lorsqu'il est sur la chaise haute, l'enfant doit toujours porter le harnais, et celui-ci doit être mis et ajusté correctement.

- 1 Insérer les attaches de la ceinture dans les trous inférieurs du dossier (de chaque côté du coussin, lorsque celui-ci est installé); attendre le déclic. **(5)**
- 2 Insérer les attaches des bretelles dans les trous supérieurs du dossier; attendre le déclic. **(5)**
- 3 Insérez la boucle d'attache centrale restante dans le trou de l'assise situé le plus près du dossier (et à travers le coussin, lorsque celui-ci est installé); attendre le déclic. **(5)**
- 4 Tirer sur le harnais à chacun de ses points d'ancrage pour vérifier la solidité de l'installation.

Poser la barre d'appui

⚠ MISE EN GARDE! La barre de retenue n'est pas prévue pour retenir votre enfant ; attachez toujours l'enfant avec le harnais de retenue.

- 1 Avec la barre de retenue légèrement inclinée vers le haut, accrochez les extrémités de la barre de retenue dans les trous du dossier sur la droite et la gauche de la surface assise. **(6)**
- 2 Faites tourner la barre de retenue vers le bas et insérez la fixation centrale avant dans la fente extérieure jusqu'à ce qu'elle se verrouille en place, écoutez jusqu'à ce que vous entendiez un clic. **(7)**
- 3 Vérifiez que la barre de retenue est bien fixée :
 - en tirant vers l'extérieur sur l'avant de la barre de retenue.
 - en tirant vers le haut sur la fixation centrale avant.

Poser le plateau sur la barre d'appui

⚠ MISE EN GARDE! Le plateau et la barre de retenue ne sont pas prévus pour retenir votre enfant. Attachez toujours l'enfant avec le harnais de retenue.

- 1 Avec le plateau légèrement incliné vers le haut, faites coulisser le plateau sur la partie supérieure de la barre de retenue. Remettez le plateau dans les fentes en le faisant coulisser. **(8)**
- 2 Appuyez sur le plateau jusqu'à ce que les deux attaches latérales se fixent autour de la barre de retenue et que vous entendiez un « clic ». **(9)**
- 3 Vérifiez que le plateau est bien fixé en tirant sur l'avant du plateau vers le haut et vers l'extérieur.

Comment utiliser la chaise haute ZAAZ

Réglage de la hauteur

⚠ MISE EN GARDE! NE PAS régler la chaise haute ZAAZ lorsqu'un enfant est assis sur le siège!

- 1 Descendre le verrou situé à l'arrière du volet et sortir le volet au maximum. Le siège montera automatiquement jusqu'à la position la plus haute. **(2)**
- 2 Pour baisser le siège, continuer à soulever le volet tout en appuyant fermement sur l'assise jusqu'à ce que le siège atteigne la hauteur souhaitée. **(10)**
- 3 Baisser le volet. Attendre que le verrou se remette en place avec un déclic. Le siège est alors verrouillé.

Régler le harnais et la boucle

- 1 Pour détacher le harnais, appuyer sur le bouton "Nuna" au centre de la boucle et tirer sur chaque languette. **(13)**
- 2 Pour attacher le harnais, insérer chaque languette dans la boucle; attendre le déclic. **(14, 15, 16)**
- 3 Toujours s'assurer que le harnais est étroitement ajusté au corps de l'enfant. **(17)**

Comment démonter la chaise haute ZAAZ

Enlever le plateau

- 1 Déverrouillez l'attache des deux côtés sous le plateau. **(9)**
- 2 Soulever délicatement le plateau pour le dégager de la barre d'appui, puis le détacher du dossier.

Enlever la barre d'appui

- 1 Appuyez sur le bouton sur la fixation centrale avant de la barre de retenue et soulever la barre pour la détacher du siège. **(10)**
 - 2 Détacher la barre d'appui du dossier aux deux extrémités. **(6)**
- !** Lors du retrait de la barre de retenue pour la nettoyer, assurez-vous que la barre de retenue est fermement remontée en la replaçant sur la chaise haute. Consultez « Assembler la barre de retenue sur le siège ».

Enlever le harnais

⚠ MISE EN GARDE! Lorsqu'il est sur la chaise haute ZAAZ, l'enfant doit toujours porter le harnais, et celui-ci doit être mis et ajusté correctement.

Il est possible d'enlever le harnais pour le nettoyage ou lorsque la chaise est utilisée pour un enfant plus âgé.

Insérer la clé Nuna dans chacune des fentes du harnais (derrière le dossier et sous le siège) pour dégager les attaches en plastique. Tirer sur les sangles pour les enlever. **(11)**

Enlever le coussin

- 1 Avant d'enlever le coussin, retirer le plateau, la barre d'appui et le harnais, s'il y a lieu.
- 2 Insérer la clé Nuna dans la fente sous le siège pour dégager l'attache en plastique.

Enlever le repose-pieds

- 1 Descendre le verrou situé à l'arrière du volet et sortir le volet au maximum. Le siège montera automatiquement jusqu'à la position la plus haute. **(2)**
- 2 Courber le repose-pieds et détacher une de ses extrémités du volet. Détacher l'autre extrémité et enlever le repose-pieds **(4)**
- 3 Ne pas oublier de baisser le volet et d'attendre que le verrou se remette en place avec un déclic.

Désassembler le siège et les pieds de la chaise

L'assemblage du siège et des pieds de la chaise haute ZAAZ doit être considéré comme permanent. Il est toutefois possible de défaire cet assemblage pour entreposer la chaise ou la déménager, mais un démontage fréquent n'est pas recommandé.

- 1 Descendre le verrou situé à l'arrière du volet et sortir le volet au maximum. Le siège montera automatiquement jusqu'à la position la plus haute. **(2)**
- 2 Soulever délicatement les deux fixations de chaque côté, comme l'indique l'illustration. **(12)**
- 3 Glisser le siège vers le haut et le détacher des pieds de la chaise. Le siège ne montera pas si le volet n'est pas complètement soulevé.

Nettoyage et entretien

La chaise haute ZAAZ et les accessoires peuvent être nettoyés avec un linge humide et un détergent neutre; ne pas employer de nettoyant abrasif ni de solvant, car ils peuvent endommager les matériaux.

Les pieds en aluminium anodisé ne requièrent aucun entretien; toutefois, les chocs ou les frottements peuvent les endommager.

Une exposition continue ou prolongée au soleil peut altérer la couleur des matériaux.

Inspecter la chaise haute ZAAZ régulièrement et s'assurer qu'aucune pièce n'est endommagée.

Garantie et service

Merci pour avoir choisi Nuna ! Pour obtenir des pièces de rechange ou des renseignements sur la garantie, communiquer avec le service à la clientèle.

Aux États-Unis: www.nuna.eu
1-855-NUNA-USA

Au Canada: info@nunababy.ca
1-800-667-4111

Tous les produits sont munis d'une étiquette sur laquelle figurent un numéro de modèle et un numéro de série. Avant de communiquer avec le service à la clientèle, s'assurer d'avoir ces numéros en main.

Merci d'avoir choisi Nuna. Ce produit est couvert par une garantie limitée d'un an à partir de la date d'acquisition. On est requis une preuve d'acquisition. Si ce produit présente un défaut regardant les matériels ou la fabrication pendant la période de garantie, s'il vous plaît communiquer avec Nuna. Ayez disponible votre numéro de modèle et le numéro de série, ils seront nécessaires dans le cas d'une réclamation de garantie.

Pour enregistrer votre produit remplissez et envoyez un courriel en la carte d'enregistrement fournie ou visitez notre site Web à l'www.nuna.eu

Où trouver les produits Nuna?

Pour trouver le détaillant de produits Nuna le plus près, consulter notre site Web à l'adresse www.nuna.eu

Nous joindre

Chez Nuna, nous cherchons toujours à améliorer nos produits et à développer de nouvelles idées. C'est pourquoi nous accueillons avec plaisir les commentaires, questions ou suggestions concernant nos produits.

www.nuna.eu
Nuna Baby Essentials Inc.
70 Thousand Oaks Blvd.
Morgantown, PA 19543
Tel. no.: 1-855-NUNA-USA

Canada:
Distribué au Canada par : ISSI Inc.
2400A Autoroute Transcanadienne
Pointe-Claire (QC) H9R 1B1
T: 514-344-3045 | F: 514-344-3296
info@nunababy.ca | 1-800-667-4111

Merci d'avoir choisi Nuna!

Diseño inteligente

Nos gusta el diseño.

Y la gente a la que le gusta el diseño, nos tiene.

No avergonzaremos a sus chicos.

No prometemos que vayan a estar limpios.

Pero sabemos que todo saldrá bien. Somos padres.

Somos Nuna.



Contenido

Imágenes	1-3
Español (ES)	33
Seguridad y recomendaciones	34-35
Advertencias	36
Como ensamblar la silla Nuna	37-39
Como usar la silla Nuna	40
Como desensamblar la silla Nuna	41-42
Limpieza y mantenimiento	43
Limpieza y mantenimiento	44
Dónde encontrar productos Nuna	45

Seguridad y recomendaciones

Antes de usar la trona ZAAZ™ lea las siguientes.

La seguridad es muy importante y puede estar seguro que nuestros productos respetan los estándares relevantes.

Si tiene cualquier pregunta o comentario con respecto a la trona ZAAZ, las esperamos en nuestra página web www.nuna.eu

**¡IMPORTANTE!
¡GUARDE ESTE
MANUAL PARA
REFERENCIAS
FUTURAS!**

Lea todas las instrucciones antes de ensamblar y usar el producto.

La trona Nuna solo podrá utilizarse cuando el niño pueda sentarse derecho sin ayuda (en torno a los 6-7 meses).

Esta silla debe de ser usada por niños no por adultos.

! ADVERTENCIAS

Si se respetan estas advertencias e instrucciones pueden aparecer heridas graves o la muerte.

- ! Evitar lesiones graves o la muerte debido a caídas o resbalones.
- ! Siempre seguridad niño en el sistema de seguridad.
- ! El niño debe ser asegurado en la trona ZAAZ alta en todo momento por el sistema de retención. La bandeja y la barra para las manos no están destinadas a asegurar al niño en la trona ZAAZ. Se recomienda que la trona ZAAZ alta sea usada solo para niños que pueden levantarse solos.
- ! Se recomienda dejarse de usar la trona ZAAZ alta cuando el niño pesa más de 220 libras (100 kg).
- ! Peligro de estrangulación: No coloque la trona ZAAZ alta en lugares con cables, como celosía para ventanas con cables, corinas, cables telefónicos, etc.
- ! No use la trona ZAAZ alta si hay partes rotas, dañadas o si faltan partes.
- ! Use siempre la trona ZAAZ alta en una superficie estable, nivelada.
- ! Nunca use la barra para las manos sin la almohada.
- ! Nunca deje al niño desatendido

Contenidos de la caja

Llave Nuna
(Utensilio para remover el arnés)

Bandeja

Arnés 5 puntos

Barra para las manos

Almohada para el asiento

Asiento (con solapa y cerradura para el ajuste de la altura en la parte trasera)

Soporte para las piernas

Bastidor para las piernas

Utensilios necesarios:

Llave Nuna para remover el arnés cuando sea necesario (incluido en la caja)

Verifique si tiene todas las partes para el producto antes de ensamblarlo. Consulte las imágenes presentadas al principio de este manual para identificar cada parte.

Como ensamblar la trona ZAAZ

Verifique si tiene todas las partes para el este producto antes de ensamblarlo. Solo adultos pueden ensamblar el producto.

Ensamble del asiento en bastidor para las piernas

Una vez adjuntado el asiento a las piernas de la trona ZAAZ se considera permanentemente ensamblado. Pero este ensamblaje puede ser deshecho si el asiento tiene que ser depositado o transportado. Recomendamos que esto no ocurra a menudo.

- 1 Coloque el bastidor para piernas en el suelo frente a usted, como presentado. **(1)**
- 2 Desde el respaldo del asiento, suelte el bloqueo empujando primero hacia abajo el bloqueo y, a continuación, girando la solapa completamente hacia adelante. **(2)**
- 3 Posicione el asiento encima del bastidor para las piernas alineándolo con las ranuras detrás de la solapa del asiento con las líneas blancas sobre el bastidor para las piernas, como presentado. **(3)**
- 4 Una vez posicionado correctamente el asiento encima de las líneas blancas, mantenga la solapa arriba y empuje el asiento hacia abajo hasta oír un clic. Si la solapa no está completamente arriba no podrá empujar el asiento hacia abajo. Siga empujando encima de la superficie del asiento hasta que el asiento alcanza la más baja posición.
- 5 Para bloquear el asiento en la posición deseada, baje la solapa hasta que escuche un clic cuando el asiento se bloquee en su posición. Siga empujando firmemente sobre la superficie de sentado hasta que el asiento esté en su posición más baja.

La silla esta ensamblada permanentemente encima de las piernas y puede ser ajustada en el intervalo entre las posiciones más altas y las más bajas.

Ensamble del soporte para las piernas en el asiento

- 1 Baje la cerradura detrás de la solapa y levante la solapa completa mente. El asiento se levanta automáticamente en su posición más alta. **(2)**
- 2 Adjunte el soporte para las piernas a una parte de la solapa y después doble el soporte para las piernas para adjuntarlo a la otra parte. **(4)**
- 3 Baje la solapa en su posición. Espere un clic mientras que la cerradura se posiciona.

Ensamble de la almohada encima del asiento

- 1 Antes retire el arnés si es necesario, después coloque la almohada encima del asiento. Consulte la sección “Quitar el arnés de sujeción”
- 2 Se debe introducir el clip de la almohada en los dos huecos de la superficie del asiento hasta oír un clic.

Ensamble del arnés en el asiento

⚠ ADVERTENCIA Cuando se usa como silla alta, el niño debe llevar siempre el arnés correctamente equipado y ajustado.

- 1 Se deben introducir los clips del cinturón en los huecos bajos del respaldo (alrededor de la almohada del asiento mientras la almohada esta en uso) hasta oír un clic. **(5)**
- 2 Se deben introducir los clips del arnés para el hombro en los huecos superiores del respaldo hasta oír un clic. **(5)**
- 3 Introduzca el enganche de la hebilla central que queda (por la almohada del asiento mientras la almohada este en uso) en el interior de los dos huecos de la superficie del asiento hasta oír un clic. **(5)**
- 4 Verifique si el arnés esta seguramente adjuntado tirando de cada punto de adjunto.

Ensamble de la barra para las manos en el asiento

⚠ ADVERTENCIA El reposabrazos no está diseñado para sujetar al niño. Asegure siempre al niño con el arnés de sujeción.

- 1 Con el reposabrazos inclinado ligeramente hacia arriba, enganche los extremos del reposabrazos en los agujeros del respaldo ubicados a la derecha y a la izquierda de la superficie de sentado. **(6)**
- 2 Gire el reposabrazos hacia abajo e introduzca el accesorio central delantero en la ranura exterior hasta que quede bloqueado en su posición mediante el sonido de un clic. **(7)**
- 3 Compruebe que el reposabrazos esté firmemente sujeto:
 - tirando hacia fuera de la parte delantera del reposabrazos.
 - tirando del accesorio central delantero hacia arriba.

Ensamble la bandeja en la barra para las manos

⚠ ADVERTENCIA La bandeja y el reposabrazos no están diseñados para sujetar al niño. Asegure siempre al niño con el arnés de sujeción.

- 1 Con la bandeja inclinada ligeramente hacia arriba, deslízela dentro de la parte superior del reposabrazos. Vuelva a deslizar la bandeja dentro de las ranuras. **(8)**
- 2 Empuje la bandeja hacia abajo hasta que los dos enganches laterales se sujeten alrededor del reposabrazos mediante el sonido de un "clic". **(9)**
- 3 Compruebe que la bandeja esté firmemente sujeta tirando hacia arriba y hacia fuera de la parte delantera de la bandeja.

Como usar la silla Nuna

Ajuste de la altura del asiento

⚠ ADVERTENCIA ¡NO ajuste la altura de la trona ZAAZ mientras el niño está sentado!

- 1 Baje la cerradura detrás de la solapa y levante la solapa por completo. La silla se levanta automáticamente en la posición más alta. **(2)**
- 2 Para bajar el asiento, mantenga la solapa arriba y empuje hacia abajo la superficie del asiento hasta que llega a la posición más baja. **(10)**
- 3 Baje la solapa en su posición. Espere un clic mientras la cerradura se posiciona. La posición del asiento está bloqueada.

Ajuste del arnés y de la hebilla

- 1 Para liberar la hebilla pulse el botón “Nuna” del centro y retire los dos clips. **(13)**
- 2 Para bloquear el arnés introduzca cada clip en la hebilla hasta oír un clic. **(14, 15, 16)**
- 3 No olvide verificar y ajustar el arnés para adaptarlo su niño. **(17)**

Como desensamblar la silla Nuna

Eliminar la bandeja

- 1 Suelte el enganche de ambos lados por debajo de la bandeja. **(9)**
- 2 Levante despacio la bandeja para liberar la barra para las manos y tirela de la parte posterior del asiento.

Eliminar la barra para las manos

- 1 Pulse el botón del accesorio central delantero del reposabrazos y tire la barra hacia arriba para liberarla del asiento. **(10)**
- 2 Desganche las dos extremidades del respaldo y retírela. **(6)**

! Cuando quite el reposabrazos para limpiarlo, asegúrese de que lo vuelve a montar de forma segura cuando vuelva a colocarlo en la trona. Consulte la sección “Montar el reposabrazos en el asiento”.

Eliminar el arnés

⚠ ADVERTENCIA Cuando se usa como silla alta, el niño debe llevar el arnés correctamente equipado u ajustado.

El arnés puede ser retirado para limpieza o cuando la silla se usa para un niño mayor.

Introduzca la llave Nuna en cada hueco del arnés en la parte trasera y la parte debajo del asiento para liberar los clips de plástico. Tire por los cinturones para retirarla. **(11)**

Eliminar la almohada del asiento

- 1 Para remover la almohada de la silla antes debe remover la barra para las manos, la barra de seguridad y el arnés si es necesario.
- 2 Introduzca la llave Nuna en los huecos debajo del asiento para liberar los clips de plástico.

Eliminar el soporte para las piernas

- 1 Baje la cerradura detrás de la solapa y levante la solapa completamente. El asiento se levanta automáticamente en la posición más alta. **(2)**
- 2 Doble una extremidad del soporte para las piernas y desgánchela de la solapa. Desganche la otra extremidad y retírela. **(4)**
- 3 No olvide bajar la solapa y esperar un clic mientras la cerradura se posiciona.

Desensamblar el asiento del bastidor para las piernas

Una vez adjuntado el asiento a las piernas de la trona ZAAZ se considera permanentemente ensamblado. Pero este ensamblaje puede ser deshecho si el asiento tiene que ser depositado o transportado. Recomendamos que esto no ocurra a menudo.

- 1 Baje la cerradura detrás de la solapa y levante la solapa completamente. El asiento se levanta automáticamente en la posición más alta. **(2)**
- 2 Tire suavemente hacia adelante los dos clips de cada parte, como presentado. **(12)**
- 3 Levante el asiento y retírelo de las piernas. Si la solapa no está levantada completamente no va a poder levantar el asiento.

Limpieza y mantenimiento

Puede limpiar la trona ZAAZ alta y los accesorios con un trapo húmedo o con un detergente neutro, pero no use detergentes abrasivos o solventes que pueden dañar el material.

Las piernas de aluminio anodizadas no necesitan mantenimiento pero pueden ser averiados por impactos o rascaros.

La exposición continua a la luz del sol puede cambiar el color de los materiales.

Verifique con regularidad la trona ZAAZ alta para detectar cualquier daño.

Garantía y servicio

Gracias por escoger Nuna! Para piezas de recambio por favor contacte el servicio al cliente Nuna en www.nuna.eu o 1-855-NUNA-USA.

Todos los productos incluyen una serie de la etiqueta que presenta el número de modelo del producto y el número de serie. Antes de contactar el servicio al cliente tiene estos números disponibles para referencia.

Registración del producto

Por favor visite www.nuna.eu para registrar su producto.

Gracias por elegir Nuna. Este producto está cubierto por una garantía limitada de un año a partir de la fecha de adquisición. La prueba de adquisición es necesaria. Si este producto tiene un defecto con respecto a los materiales o a la fabricación durante el período de garantía, por favor contáctense con Nuna. Tengan disponibles su número de modelo y número de serie, será necesario en caso de una reclamación de garantía.

Para registrar su producto, completen y envíen por correo la tarjeta de registro proporcionada o visiten nuestro sitio web en www.nuna.eu

Donde puede encontrar los productos Nuna?

Si está buscando detallistas Nuna en su región, consulte nuestra página web: www.nuna.eu

Contacto

Siempre deseamos mejorar nuestros productos y desarrollar nuevas ideas así que por favor no duden en comunicarse con nosotros para presentar comentarios o formular preguntas acerca de los productos Nuna.

www.nuna.eu
Nuna Baby Essentials Inc.
70 Thousand Oaks Blvd.
Morgantown, PA 19543
Tel. no.: 1-855-NUNA-USA

¡Gracias por escoger Nuna!

